

Style

Style Chair PMC / Style Chair SMC 組立説明書

本書をよく読んで正しく組み立ててください(本書は「取扱説明書」とともに、お読みになったあとも大切に保管してください)。

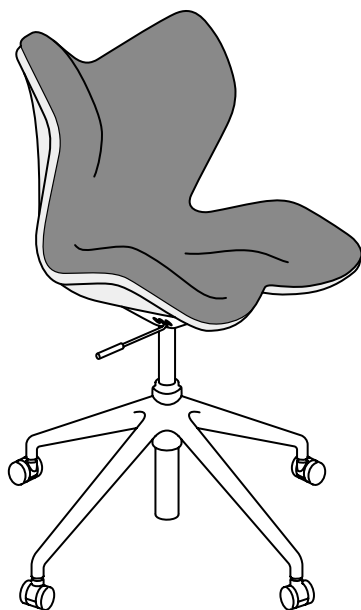
警告

- 梱包用のビニール袋は、お子様の手が届かないようご注意ください。頭からかぶると窒息の原因になります。
- 六角レンチをお子様の手が届くところに置かないでください。誤飲のおそれがあります。

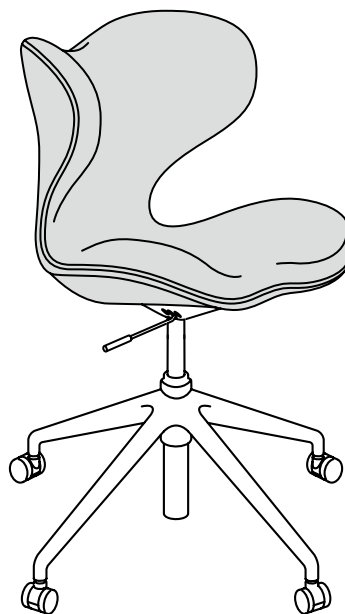
注意

- 開梱、組み立ての際は、梱包箱などで手を切らないよう、十分ご注意ください。
- 平らで安定した広い場所で作業してください。
- 組み立て時に、シリンダーや脚部のすき間などで指を挟まないようご注意ください。
- キャスターは緩みやぐらつきがないか、定期的に点検してください。
- 組み立て直後に本体を持ち上げて運ぶ際は、軽く持ち上げ、脚部がはずれないことを確認してください。
- 本書で説明する製品以外へシリンダーや脚部を取り付けしないでください。製品の改造は絶対に行わないでください。
- 本体を分解しないでください。

Style Chair PMC

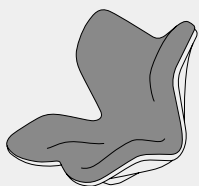


Style Chair SMC



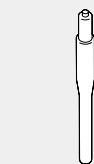
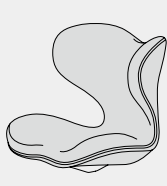
同梱品

Style Chair PMC

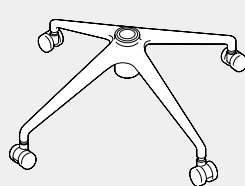


座面部 (1)

Style Chair SMC

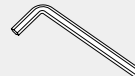


シリンダー (1)



脚部 (1)

付属品



六角レンチ (1)

組み立て時は使用しません。
ボルトに緩みが生じたときの
調整などにご使用ください。

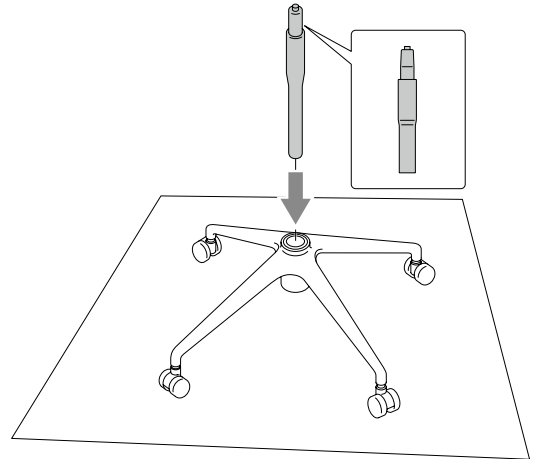
本品を組み立てる

- 本品は一度組み立てると、各パーツを取り外すことができません。
- シリンダーのオイルで手が汚れたり、指を挟んでケガをしたりしないよう、軍手などを着用して作業してください。
- 平坦で安定した場所で、十分なスペースを確保して作業してください。
- 床などに傷を付けないよう、マットなどを敷いて作業してください。
- まわりに小さなお子様や、ペットがいないことを確認して作業してください。



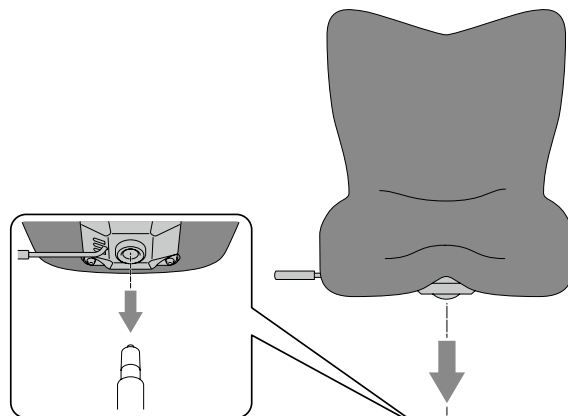
1. 脚部にシリンダーを取り付ける

- シリンダーを脚部にまっすぐ差し込んでください。



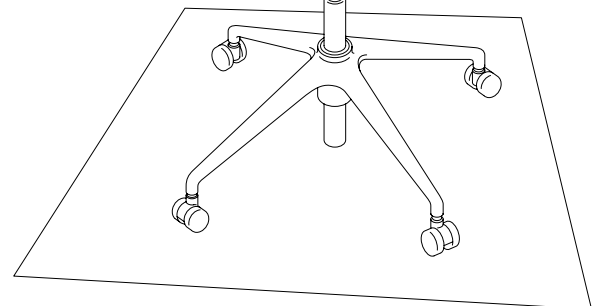
2. 座面部を取り付ける

- 座面部をシリンダーにまっすぐ差し込んでください。



3. 座面部とシリンダー、脚部を固定する

- 座面にゆっくり体重をかけて数回座ると、シリンダーが座面の奥まで差し込まれます。また、脚部にシリンダーがしっかり差し込まれ、各パーツが固定されます。
- 座面部を持って本体を軽く持ち上げ、座面部からシリンダーがはずれたり、シリンダーから脚部がはずれたりしないことを確認します。



※イラストはStyle Chair PMCです。

付属の六角レンチは捨てずに保管し、定期的に座面部裏側のボルト（4か所）の緩みの調整などにご使用ください。

